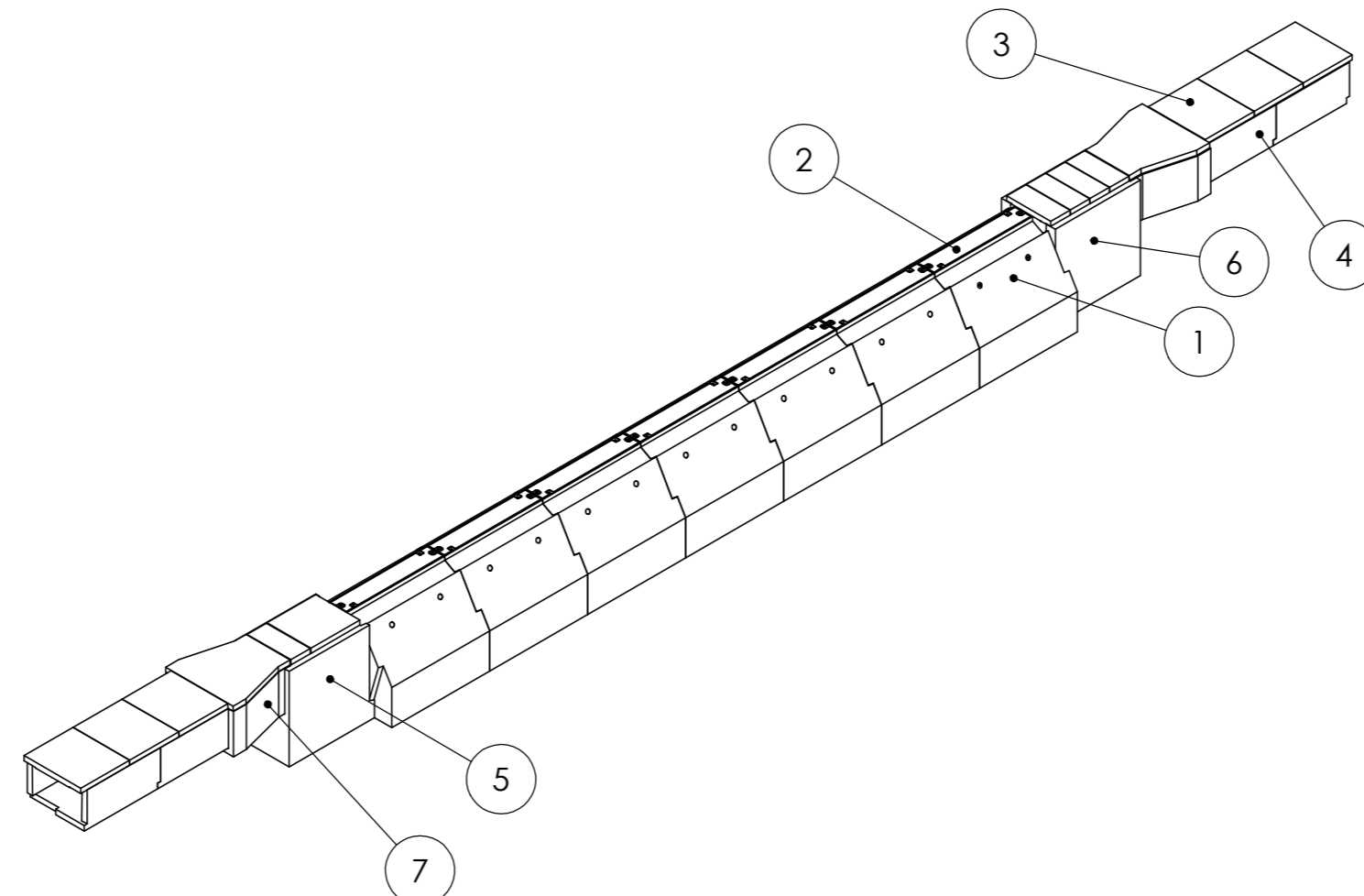
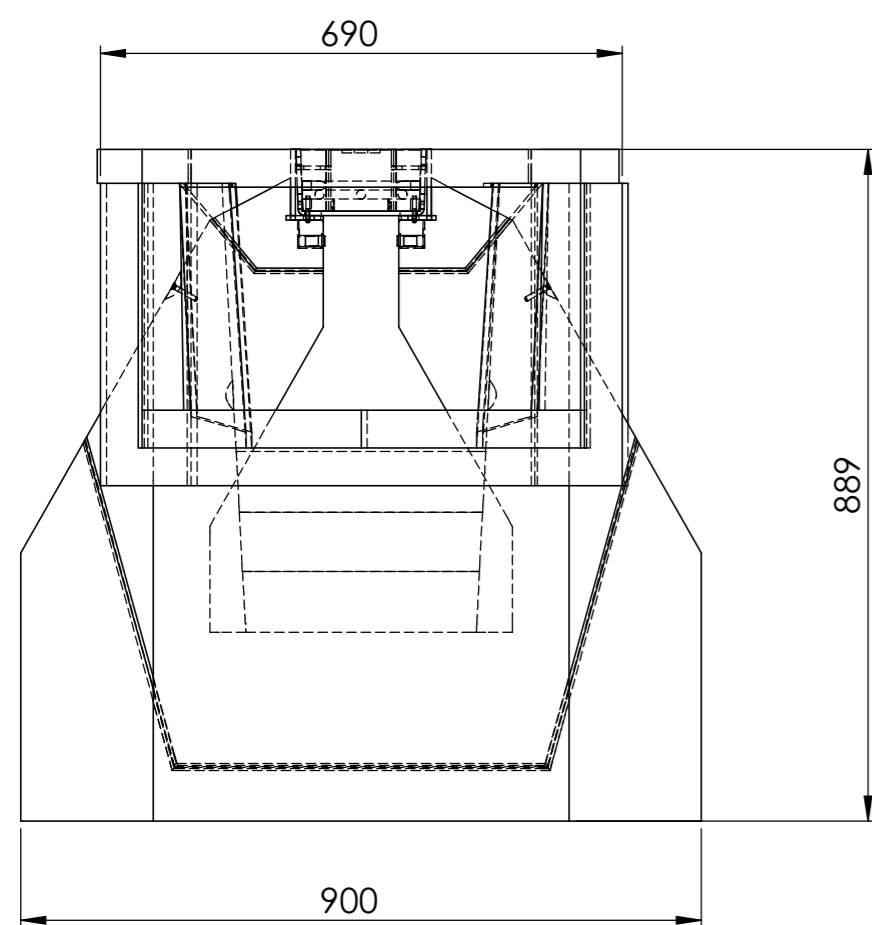
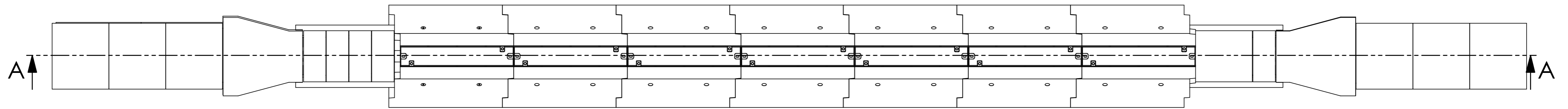


SCHNITT A-A
 MABSTAB 1 : 25



Pos.	Bezeichnung	Gewicht
1	KK.BAHNUEBGD400. Elemani V Fom	1300
2	SC.0110.D.400	80
3	KK.26L75.Kabelkanal Deckel Typ 26	30
4	KK.26L75.Kabelkanal Unterteil Typ 26	108
5	Übergangselement Elemani Links	850
6	Übergangselement Elemani Rechts	850
7	SZ.Einführung_SW_T26 314-23-08	150

Allgemeintoleranzen ISO 2768-m		Material:		Gewicht:		
ELEMANI - Einbausituation mit T26			Massstab	Gezeichnet	31.01.2023	MH
			1:5	Geprüft	31.01.2023	MH
			Format	Zeichnungsnr.	027-331	
			A2			